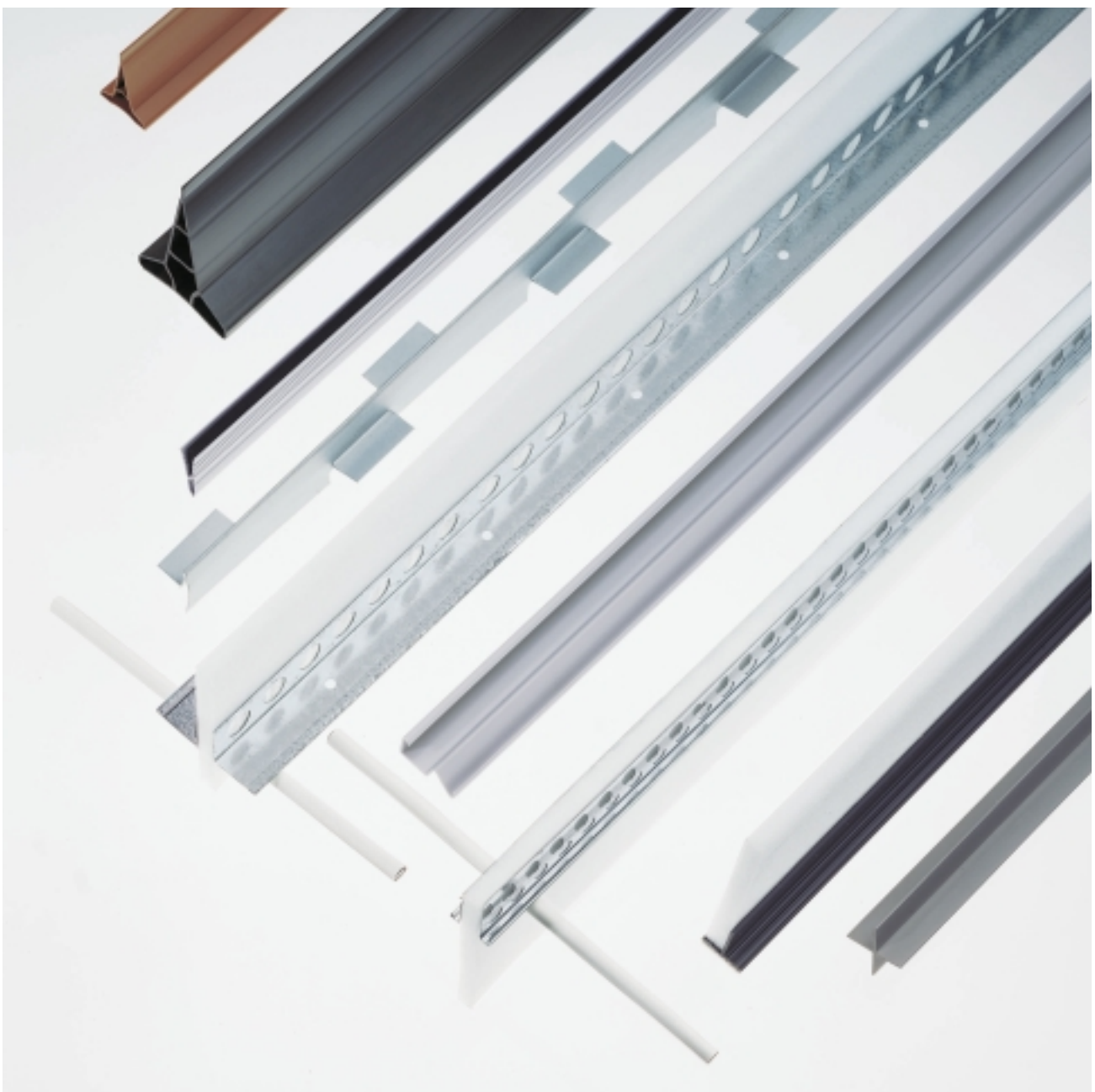


---

# PROTEKTOR

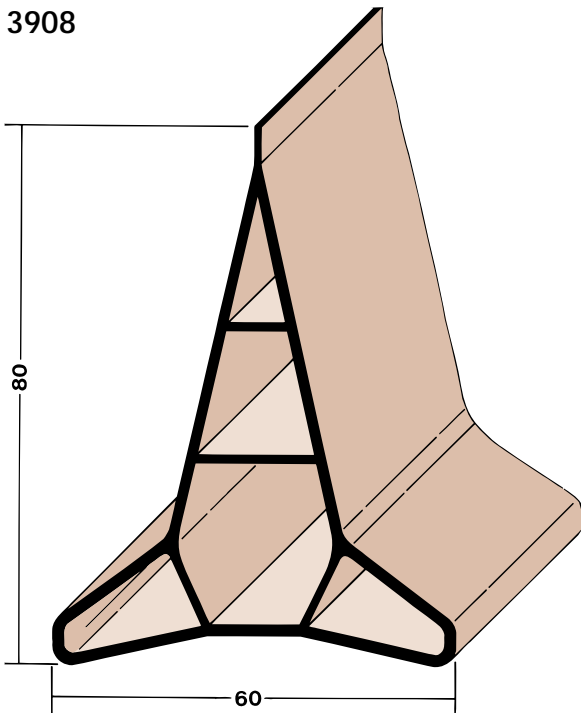
**BETON- UND ESTRICHFUGENPROFILE**





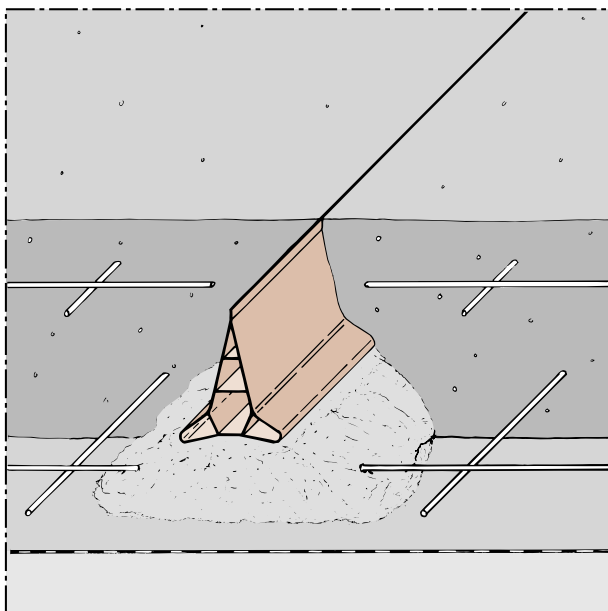
# Betonfugenprofil

3908



Das PROTEKTOR-Betonfugenprofil ist ein hohles Hart-PVC-Profil und dient als Fuge, bzw. Randschalung für Betonböden mit leichter bis mittlerer Beanspruchung. Die breite Auflagenfläche des PROTEKTOR-Betonfugenprofils garantiert eine hohe Stabilität. Der Hohlraum in dem Betonfugenprofil kann auch als Kabeldurchführung verwendet werden.

- Trennfuge
- Abzugsleiste
- Schalungsabschluss
- Hohlraum zur Kabelführung
- leichte Verarbeitung

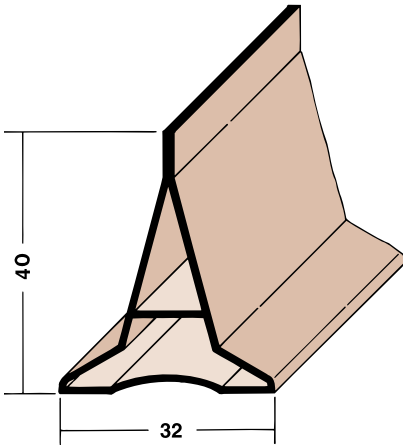


Einbau vor dem Betonieren. Profil auf Betonbatzen setzen, Batzenabstand von 70 - 80 cm. Einnivellieren auf Höhe fertiger Beton. Durch das Schwinden des Betons entsteht entlang des Profils eine Fuge von 1 - 2 mm, die nicht vergossen werden muss.

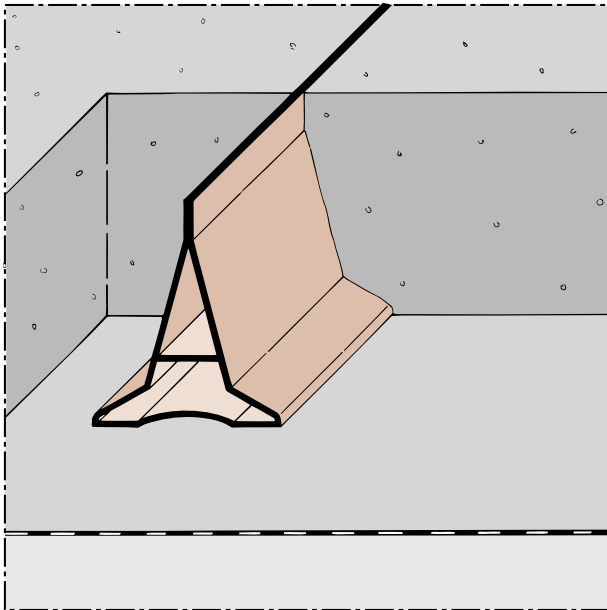
Die Profilabstände richten sich nach den Angaben des Planers.

Profil Nr.	Produkt Gruppe	Länge in cm	Farb-Nr.	Verpackung 1 Bd. = Stäbe	Werkstoff	
3908	5100	500	freibleibend	5	Hart-PVC	

3906

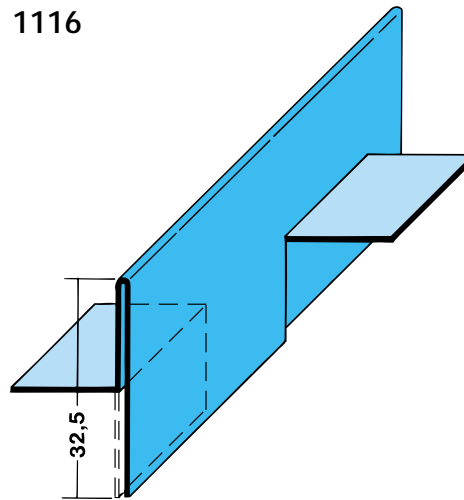


- schneller Einbau – einfach in den frischen Estrich einarbeiten
- Ersatz für Kellenschnitt
- Einsatzbereich: Alle schwimmenden Estriche

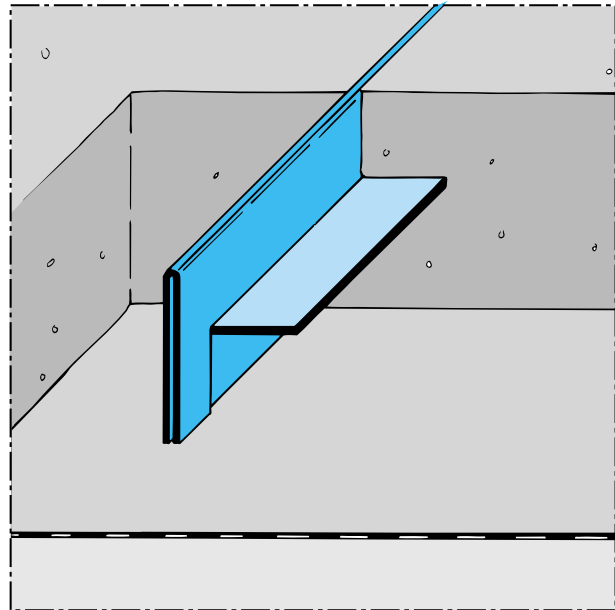


Einbau während des Estrichlegens. Schiene einfach in den frischen Estrich einarbeiten, dort wo Sie bisher einen Kellenschnitt gemacht haben.

1116



- dient als Arbeitsfuge / Scheinfuge
- für Innen verwendbar
- sauberer Oberflächenabschluss



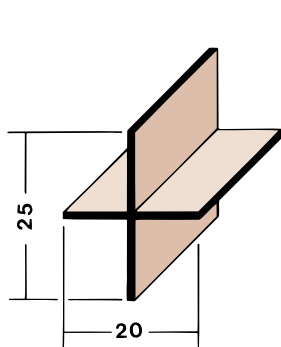
Durch Schwundfugenprofile werden Estrichböden frei von wilden Rissen. Sie trennen große Flächen ohne Schaukeleffekt.

Profil Nr.	Produkt Gruppe	Länge in cm	Farb-Nr.	Verpackung 1 Bd. = Stäbe	Werkstoff	
1116	5170	200	–	15	verz. Stahlblech	
3906	5100	500	freibleibend	10	Hart-PVC	

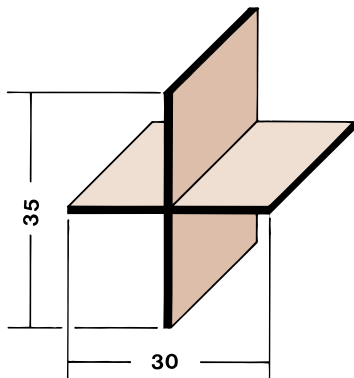


# Estrichfugenprofile, Betonkantenprofil

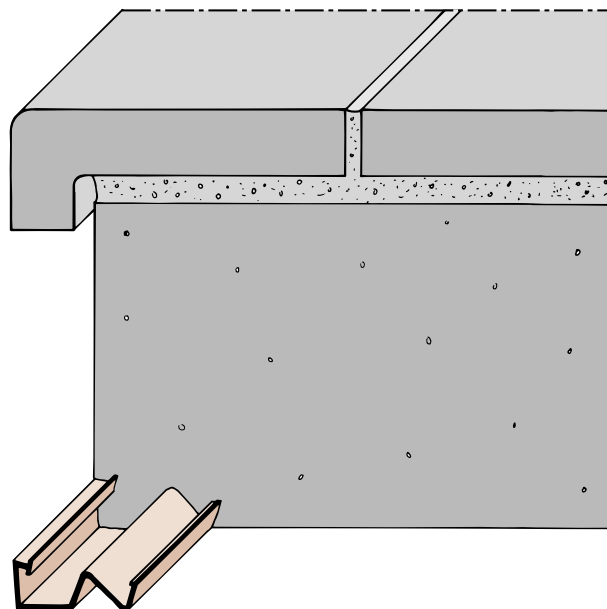
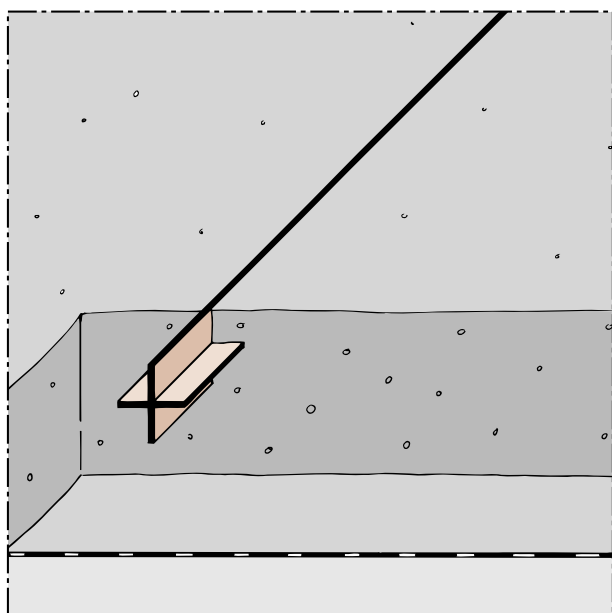
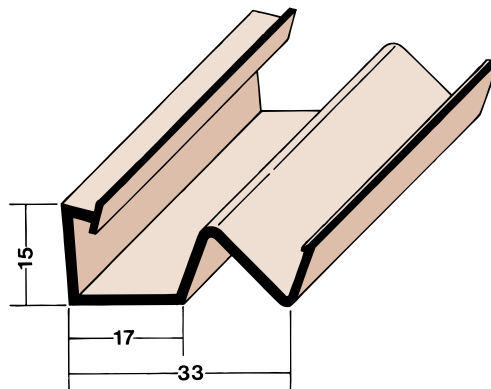
3914



3915



3722



- dient als Arbeitsfuge / Scheinfuge
- für Innen verwendbar
- sauberer Oberflächenabschluss
- Ersatz für Kellenschnitt
- schneller Einbau – einfach in den frischen Estrich einarbeiten
- Einsatzbereich: Alle schwimmenden Estriche

Zur Bewehrung der Sichtbetonkanten sowie Herstellung einer Wassernase bei auskragenden Balkonplatten oder Überdachungen.

Einbau durch Einlegen in die Schalung, Heften mit Edelstahlstiften im Abstand von 25 cm.

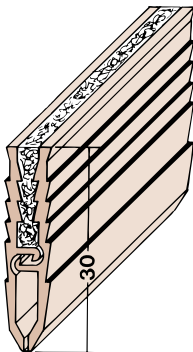
Einbau während des Estrichlegens. Schiene einfach in den frischen Estrich einarbeiten, dort wo Sie bisher einen Kellenschnitt gemacht haben.

Profil Nr.	Produkt Gruppe	Länge in cm	Farb-Nr.	Verpackung 1 Bd. = Stäbe	Werkstoff	
3722	5100	250	grau 20, weiß 10	25	Hart-PVC	
3914	5110	250	freibleibend	40	Hart-PVC	
3915	5115	250	freibleibend	40	Hart-PVC	

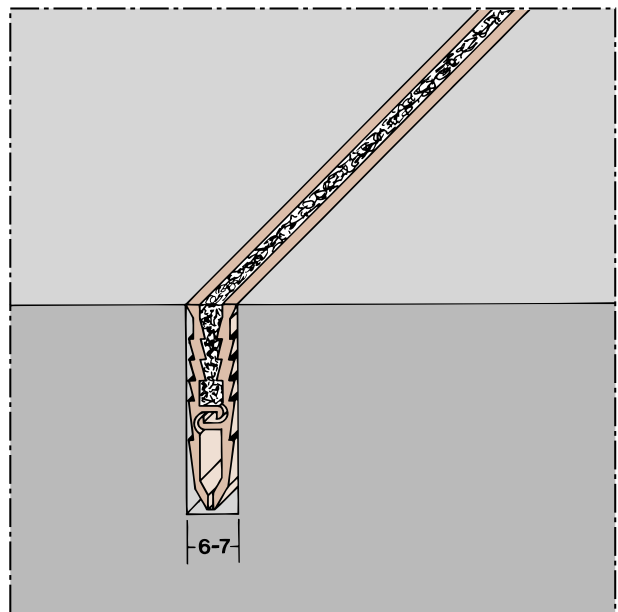
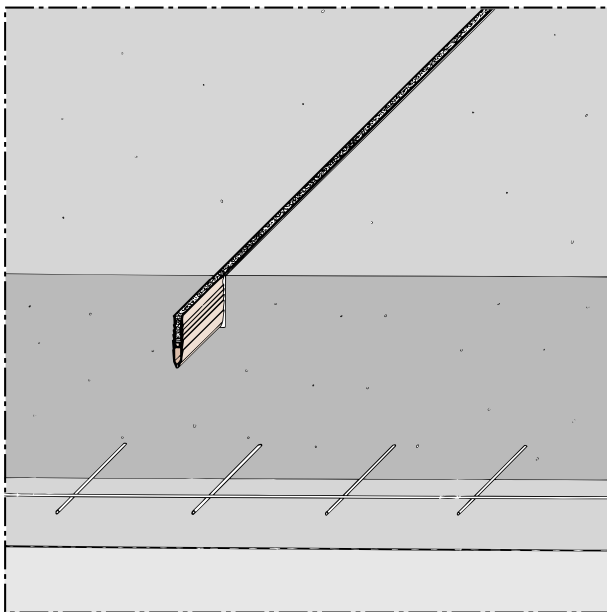
# Beton-/ Estrichfugenprofil



3917



- Ersatz für Fugenschnitt und Fugenverguss
- dient als Arbeitsfuge / Scheinfuge
- schneller Einbau - einfach in den frischen Estrich oder Beton eindrücken
- sauberer Oberflächenabschluss
- Fugenverschluss der geschnittenen Arbeits-/ Scheinfuge



Einbau während des Estrichlegens. Schiene einfach in den frischen Estrich einarbeiten, dort wo Sie eine Fuge schneiden würden. Vorteil gegenüber Fugenschnitt:

An den Problemstellen (Ränder und Stützen) kann die Schiene exakt bis zum Rand eingebaut werden.

Einsatzbereich: Alle schwimmenden Estriche und für Betonböden.

## Fugenverschluss

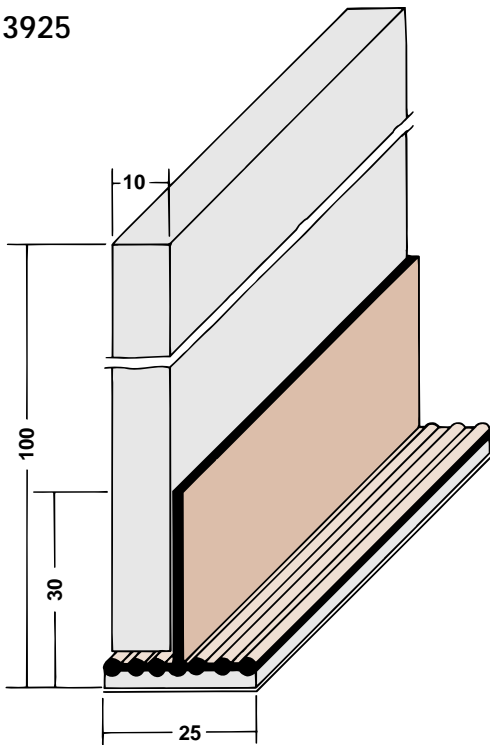
Das Profil wird einfach in die geschnittene Fuge gedrückt. Die Vorspannung des Profils in Verbindung mit dem Schaumstreifen sorgt für einen sicheren und dauerhaften Fugenverschluss.

Profil Nr.	Produkt Gruppe	Länge in cm	Farb-Nr.	Verpackung 1 Bd. = Stäbe	Werkstoff	
3917	5100	250	freibleibend	40	PVC mit Zellkautschuk	



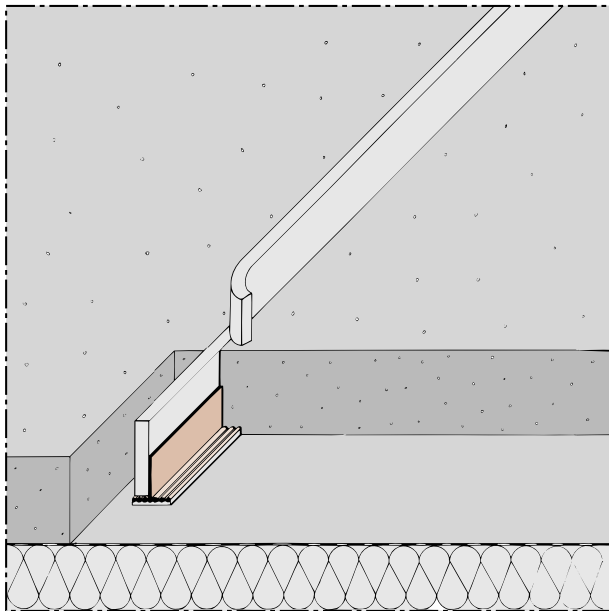
# Estrichfugenprofil

3925



Dehnungsfugenprofil

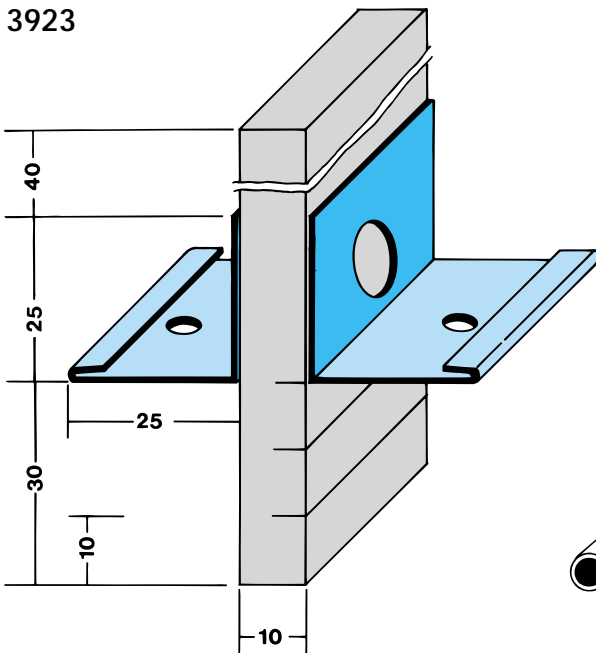
- dient als Dehnungsfuge
- Trennung des Estrichs im Türdurchgang
- Trittschalldämmung
- einfache Verarbeitung
- exakter, gradliniger Fugenverlauf



Das Profil entsprechend dem vorgegebenen Fugenplan setzen. Überstehenden Schaumstoffstreifen bündig mit der Estrichoberfläche abschneiden.

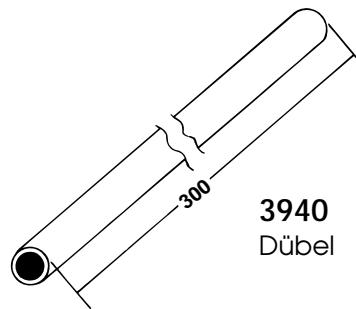
Profil Nr.	Produkt Gruppe	Länge in cm	Farb-Nr.	Verpackung 1 Bd. = Stäbe	Werkstoff	
3925	5100	250	freibleibend	12	Hart-PVC/ PE-Schaum	

3923

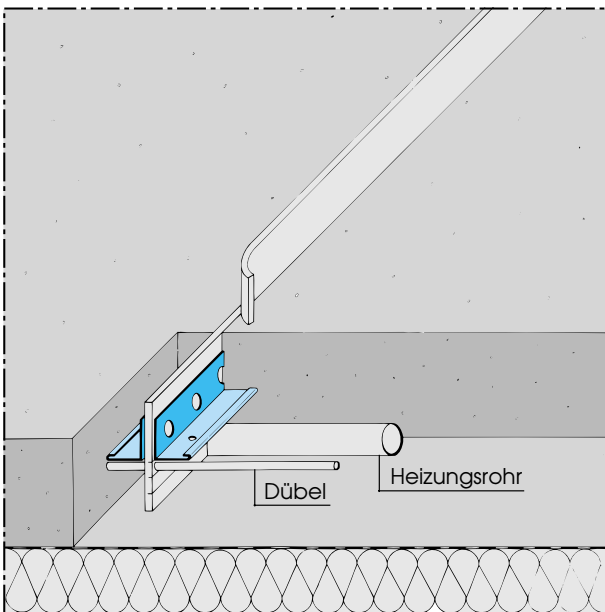


Dehnungsfugenprofil für Fließestrich

- dient als Dehnungsfuge
- sauberer Oberflächenabschluss
- einfache Verarbeitung
- leichtes Ausschneiden der Durchführungen von Heizrohren



3940  
Dübel



Die lose mitgelieferten Dübel mit gleitfähigem Kunststoffüberzug werden einfach direkt unter der Metallschiene durch den Schaumstoffstreifen gesteckt und verhindern ein Aufschüsseln des Estrichs an der Dehnungsfuge.

Überstehenden Schaumstoffstreifen bündig mit der Oberfläche Estrich abschneiden.

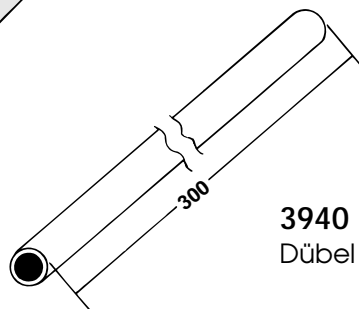
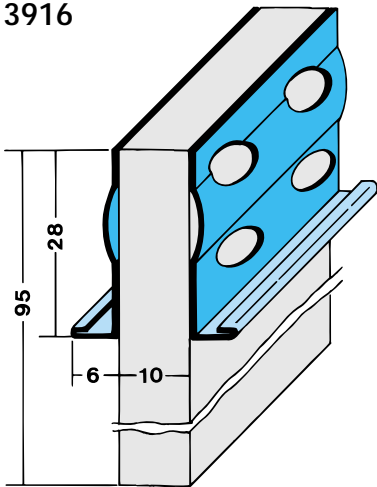
Verarbeitungshinweise für passgenaue Rohrdurchgänge siehe Seite 9.

Profil Nr.	Produkt Gruppe	Länge in cm	Farb-Nr.	Verpackung 1 Bd. = Stäbe	Werkstoff	
3923	5100	250	9 Stück pro Stab	6	verz. Stahlblech/ PE-Schaum	
3940	5100	30	–	100 Stück im Karton	Stahl/ PVC-Ummantelung	



# Estrichfugenprofil

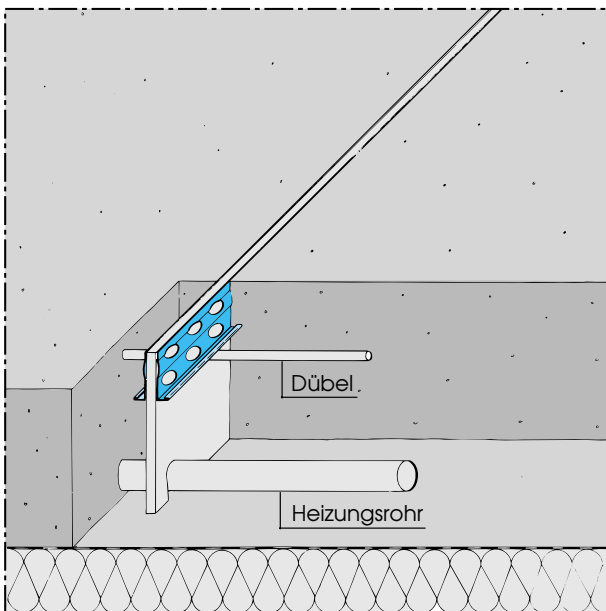
3916



3940  
Dübel

Dehnungsfugenprofil für Heizestrich:

- dient als Dehnungsfuge
- sauberer Oberflächenabschluss
- robuster Kantenschutz
- einfache Verarbeitung
- leichtes Ausschneiden der Durchführungen von Heizrohren



Die lose mitgelieferten Dübel mit gleitfähigem Kunststoffüberzug werden einfach direkt unter der Metallschiene durch den Schaumstoffstreifen gesteckt und verhindern ein Aufschüsseln des Estrichs an der Dehnungsfuge.

Die Höhe des Schaumstoffstreifens kann durch Zuschneiden der geforderten Estrichhöhe angepasst werden.

Verarbeitungshinweise siehe Seite 9.

Profil Nr.	Produkt Gruppe	Länge in cm	Farb-Nr.	Verpackung 1 Bd. = Stäbe	Werkstoff	
3916	5100	250	9 Stück pro Stab	10	verz. Stahlblech/ PE-Schaum	
3940	5100	30	-	100 Stück im Karton	Stahl/ PVC-Ummantelung	



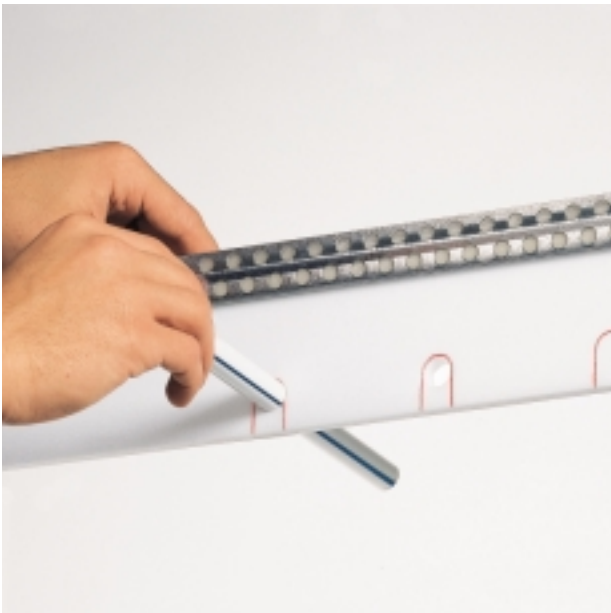
## Verarbeitungshinweise für Dehnungsfugenprofil Nr. 3916 für Heizestrich



Der PE-Schaumstreifen wird an der Unterkante auf die erforderliche Höhe, entsprechend der Dicke des Heizestrichs, zurückgeschnitten. Anzeichnen, mit Universalklinge schneiden.



Durchgänge der Heizungsrohre exakt anzeichnen. Bei Anwendung zwischen Türwangen Profil so ablängen, dass es zwischen den Randstreifen leicht eingespannt wird.



Passgenaue Rohrdurchgänge werden erreicht, indem mit einem Rohrreststück der Schaumstoffstreifen durchstoßen wird. Anschließend Schaumstoffstreifen mit einem geraden Schnitt nach unten durchtrennen.

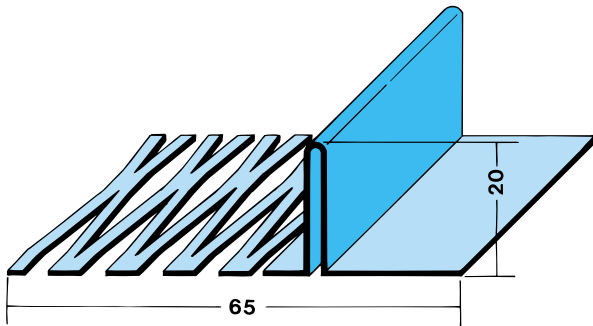


Über die ausgelegten Heizrohre aufstecken und mit Mörtelbatzen fixieren. Dübel in ca. 30 cm Abstand direkt unter der Metallschiene durchstecken.

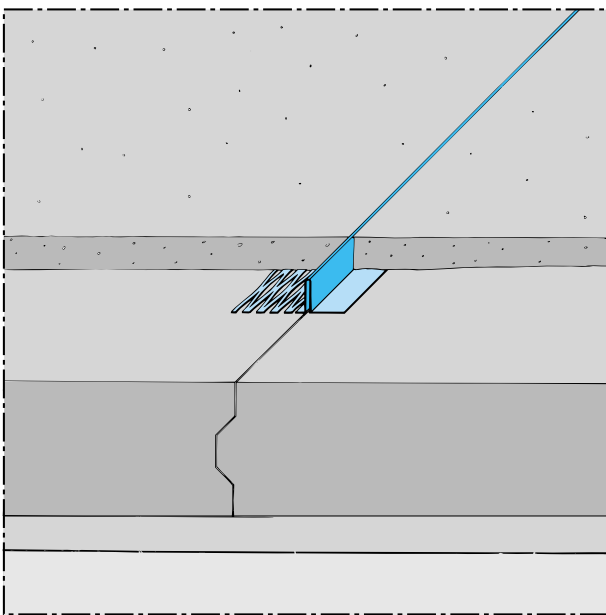
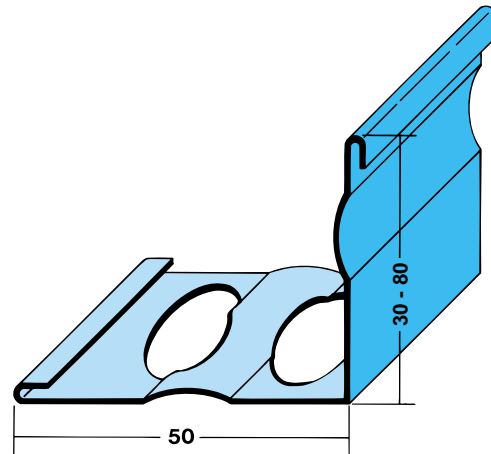


# Estrichfugenprofile

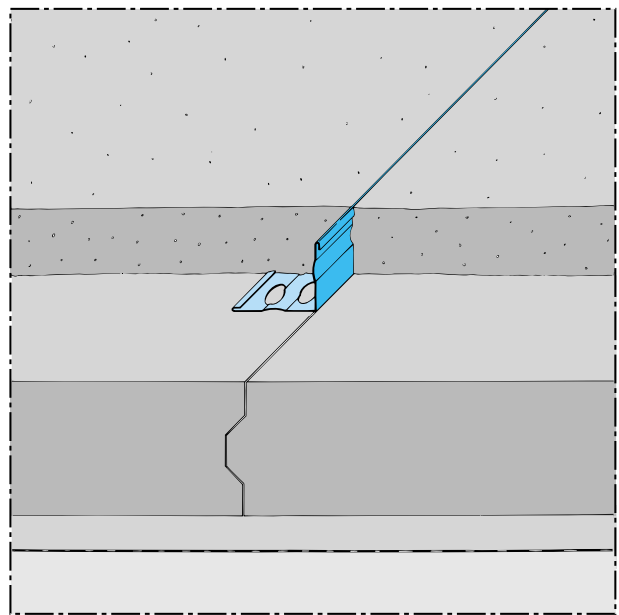
1302 Arbeitsfuge / Scheinfuge



1273 - 1278 Arbeitsfuge / Scheinfuge  
Rundabschlussprofil



Übernahme von vorhandenen Fugen im Unterbeton im Innenbereich.



Übernahme von vorhandenen Fugen im Unterbeton. Auch als Rundabschlussprofil im Innenbereich verwendbar.

Profil Nr.	Produkt Gruppe	Länge in cm	Estrichhöhe in mm	Farb-Nr.	Verpackung 1 Bd. = Stäbe	Werkstoff	
1302	1330	300	20	-	15	verz. Stahlblech	
1273	5170	300	30	-	15	verz. Stahlblech	
1274	5170	300	40	-	15	verz. Stahlblech	
1275	5170	300	50	-	15	verz. Stahlblech	
1276	5170	300	60	-	15	verz. Stahlblech	
1277	5170	300	70	-	10	verz. Stahlblech	
1278	5170	300	80	-	10	verz. Stahlblech	